

LINHA   
**ESSENCIAL**

Telhas econômicas e de qualidade.



**ONDULADA**



# CARACTERÍSTICAS GERAIS

## Ondulada

De fibrocimento, sem amianto, com tecnologia CRFS (Cimento Reforçado com Fios Sintéticos), a telha **Ondulada Brasilit** possui características que são resultado de pesquisas permanentes, emprego das mais modernas técnicas de produção, controle de qualidade rigoroso, observação minuciosa das aplicações e amplo conhecimento sobre produtos para telhados.

É fabricada em comprimentos de até 3,66 m, possuindo também uma linha completa de peças complementares, permitindo soluções para arremates, ventilação e iluminação dos telhados e fechamentos laterais.

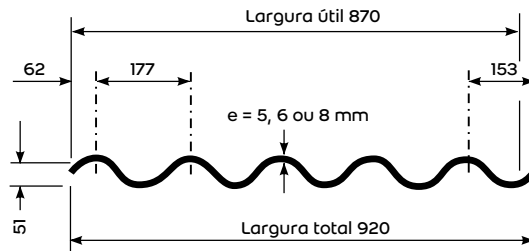
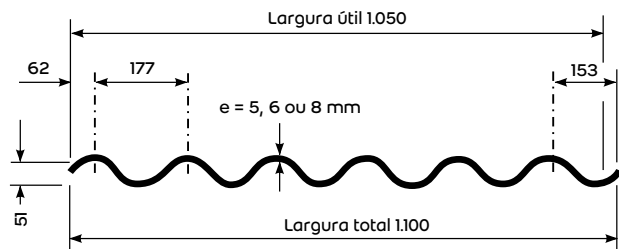
## Características gerais

- ◆ **Peso específico:** 1.600 kg/m<sup>3</sup>.
- ◆ **Absorção de água:** 25% a 30%.
- ◆ **Peso para cálculo:** 5 mm = 16 kg/m<sup>2</sup>;  
6 mm = 18 kg/m<sup>2</sup>;  
8 mm = 24 kg/m<sup>2</sup>.
- ◆ **Incluídos:** absorção de água, recobrimento e fixações.
- ◆ **Dilatação por absorção de água (saturado/seco estufa):** aproximadamente 3 mm/m.
- ◆ **Módulo de elasticidade:** 5 GPa.
- ◆ **Resistência à flexão** – atende à norma NBR 15210 (resistência mínima telha saturada):  
5 mm = classe C6 (2.500 N/m);  
6 mm = classe C7 (3.300 N/m);  
8 mm = classe C8 (4.250 N/m).
- ◆ **Tolerâncias dimensionais:**  
Espessura = ± 10%, mas não superior a ± 0,6 mm.  
Comprimento = ± 10 mm.  
Largura = + 10 ou - 5 mm.
- ◆ **Condutibilidade térmica:** 0,35 W/mK (média entre 20 °C e 70 °C).
- ◆ **Dilatação térmica:** 0,01 mm/m°C.
- ◆ **Resistência ao calor:** ciclos alternados de aquecimento de até 100 °C e resfriamento à temperatura ambiente não danificam o material.
- ◆ **Resistência a agentes químicos:** elevada resistência a agentes químicos neutros ou alcalinos.
- ◆ **Resistência à corrosão:** imune a processos de corrosão e oxidação.
- ◆ **Isolamento acústico:** bom comportamento acústico, com grande atenuação do ruído de chuvas.
- ◆ **Incombustibilidade:** a telha é incombustível.
- ◆ **Resistência biológica:** não prolifera fungos ou bactérias graças a sua matriz alcalina.

Comprimento (m)	Espessura/Largura					
	5 mm		6 mm		8 mm	
	Peso (kg)		Peso (kg)		Peso (kg)	
	0,92	1,10	0,92	1,10	0,92	1,10
1,22	11,5	13,5	13,8	16,3	18,4	21,7
1,53	14,4	17,0	17,3	20,4	23,0	27,2
1,83	17,2	20,3	20,6	24,4	27,5	32,5
2,13	20,0	23,6	24,0	28,4	32,0	37,9
2,44	22,9	27,1	27,5	32,5	36,7	43,4
3,05	-	-	34,4	40,7	-	54,0
3,66	-	-	-	48,8	-	65,0

### Atenção:

As medidas deste catálogo estão representadas em milímetros (mm), exceto as indicadas.



### Importante:

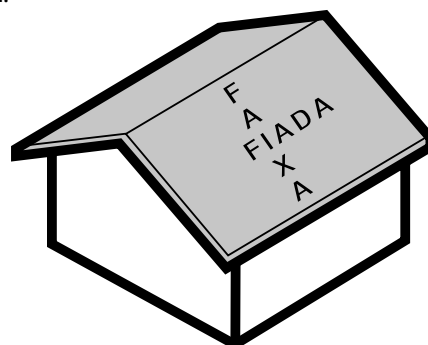
Para edificações com pé-direito superior a 7 m, utilizar telhas de 6 ou 8 mm de espessura.

## PROJETO DE MONTAGEM

### Faixas e fiadas

Faixa é a sequência de telhas no sentido de seu comprimento.

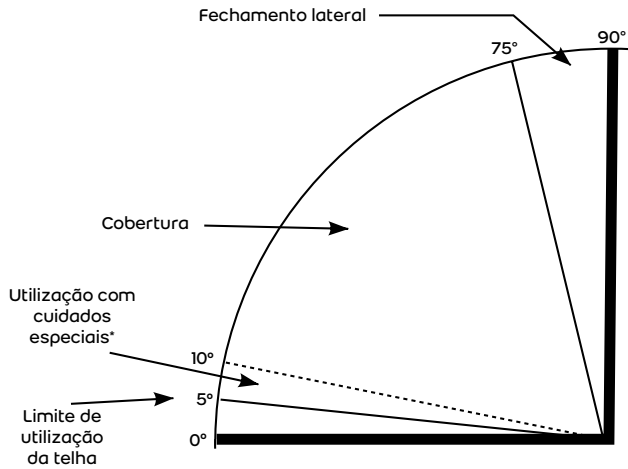
Fiada é a sequência de telhas no sentido de sua largura.



## Cobertura e fechamento lateral

Considera-se cobertura a superfície de vedação com inclinação entre 5° e 75° em relação à horizontal.

Fechamento lateral ou parede é a superfície de vedação entre 75° e 90° em relação à horizontal.



\*Para telhas com espessura de 6 mm e 8 mm.

## Número de apoios e vão livre

O vão livre é a distância entre os eixos dos apoios.

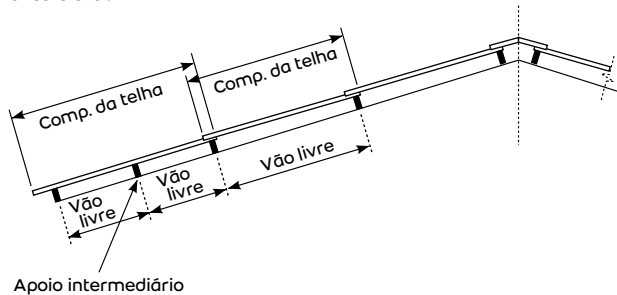
**Vão livre máximo para telha Ondulada:**

5 mm = 1,69 m

6 mm = 1,69 m

8 mm = 1,99 m

O número de apoios para a telha **Ondulada**, em função dos vãos livres máximos, varia conforme a tabela.



Número de apoios por telha

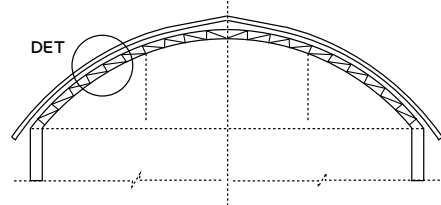
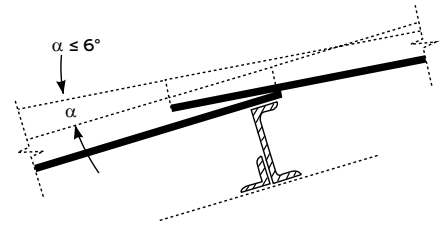
Espessura da telha	Número de apoios por telha						
	1,22	1,53	1,83	2,13	2,44	3,05	3,66
5 mm	2	2	2	3	3	-	-
6 mm	2	2	2	3	3	3*	3*
8 mm	2	2	2	2	3	3*	3*

\*Estas telhas necessitam de fixação também nos apoios intermediários.

## Superfície a cobrir

A telha **Ondulada Brasilit** (com espessuras de 6 mm e 8 mm) é aplicada em superfícies planas ou poliédricas.

Nas superfícies poliédricas, o ângulo entre duas telhas consecutivas em uma mesma faixa deve ser inferior a 6°.



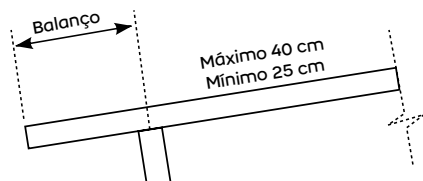
Para telhas com espessura de 6 mm e 8 mm.

## Balanço livre

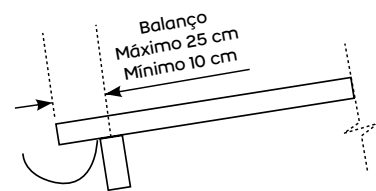
O balanço no sentido do comprimento das telhas é a distância entre a extremidade livre da telha e seu ponto de fixação mais próximo.

O balanço do beiral sem calha pode ser reduzido a até 0,10 m, desde que os elementos de apoio das telhas sejam protegidos contra intempéries.

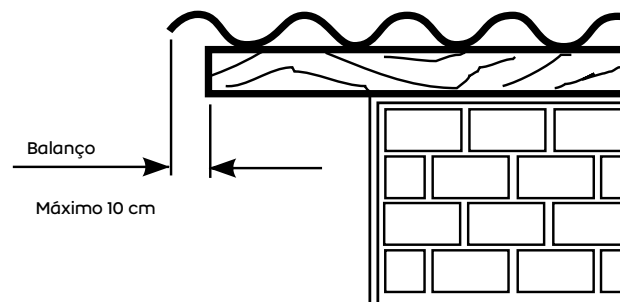
O balanço no sentido da largura das telhas é a distância medida a partir das extremidades dos apoios.



Beiral sem calha

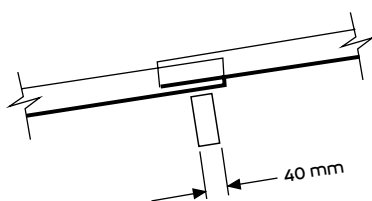
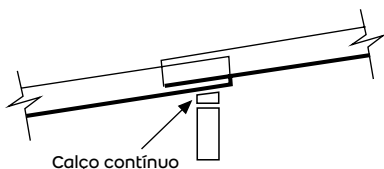
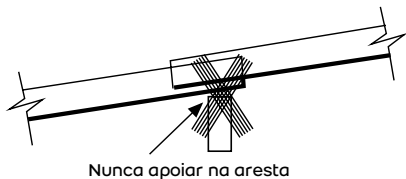


Beiral com calha



## Formas e tipos de apoios

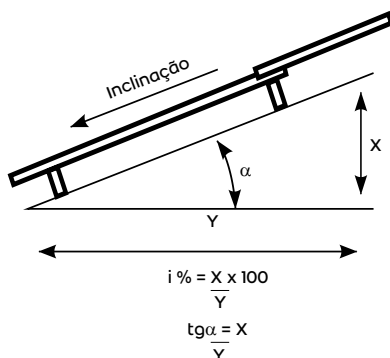
O apoio que recebe a telha **Ondulada Brasilit** pode ser de madeira, metal ou concreto, com largura mínima de 40 mm, sempre acompanhando os caimentos das telhas.



## Inclinação

A telha **Ondulada Brasilit** deve ser aplicada nas coberturas com inclinação a partir de 5° (8,7%) para telhas com 6 mm e 8 mm ou 10° (17,6%) para telhas com espessura de 5 mm. Porém, quando utilizada em inclinações menores que 10° (17,6%) (e = 6 mm ou 8 mm), cuidados especiais deverão ser tomados (veja a tabela "Inclinação e Recobrimento").

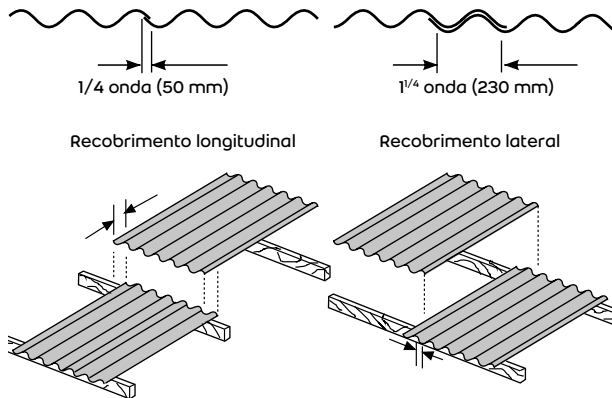
Para obter maior aproveitamento das telhas, a inclinação mais recomendada é de 15° (27%).



α	
Grau	%
5°	8,7
10°	17,6
15°	26,8
20°	36,4
25°	46,6
30°	57,7

## Recobrimentos

Recobrimento longitudinal é a sobreposição das telhas no sentido de seu comprimento. Recobrimento lateral é a sobreposição das telhas no sentido da sua largura, podendo ser 1/4 de onda ou 1/4 de onda (para espessuras de 6 mm).



## Tabela – Inclinação e Recobrimento

A telha **Ondulada**, dentro do intervalo de inclinação da cobertura, sofre variação nos recobrimentos laterais e longitudinais, conforme tabela abaixo.

Inclinação e Recobrimento			
Inclinação da cobertura	Recobrimento lateral mínimo	Recobrimento longitudinal mínimo (mm)	Comprimento máximo da rampa (m)
5° ≤ i < 10° Somente para espessuras de 6 mm e 8 mm	1/4 onda ou 1/4 onda com cordão de vedação*	250 ou 140 com cordão de vedação	14
10° ≤ i < 15°	1/4 de onda	200 ou 140 com cordão de vedação	Consultar o Serviço de Orientação Técnica Brasilit
15° ≤ i < 75°		140**	

\*Somente para espessuras de 6 mm.

\*\*Somente no caso de fechamento lateral a 90°, admite-se o recobrimento longitudinal de 100 mm.

### Observação:

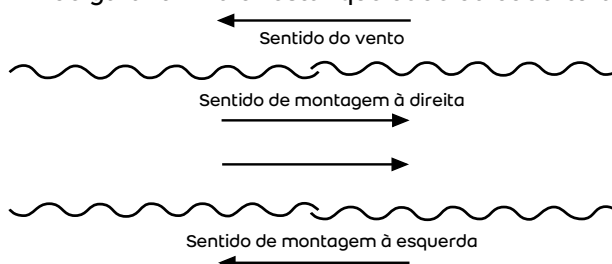
Para o cordão de vedação, utilize **Selamax** – Adesivo PU (Poliuretano).

## Montagem

A montagem das telhas processa-se de baixo para cima (do beiral para a cumeeira), em faixas perpendiculares às terças de apoio. A perfeição e a estética na montagem das telhas resultam da perpendicularidade das faixas às terças e do alinhamento das fiadas.

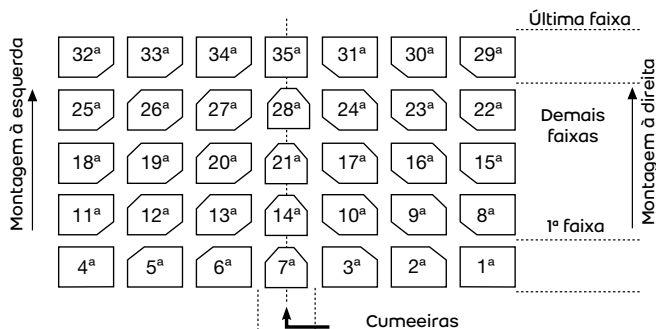
## Sentido de montagem

As telhas devem ser montadas no sentido contrário ao dos ventos dominantes na região, a fim de garantir maior estanqueidade da cobertura.



## Esquema de montagem

A montagem deve ser executada conforme o esquema abaixo:



## Método dos cantos cortados

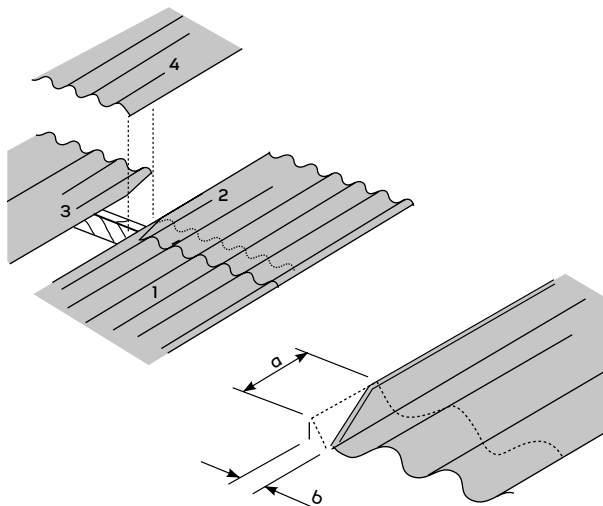
Para evitar o remonte de quatro espessuras, os cantos das telhas intermediárias devem ser cortados em diagonal, nas medidas dos recobrimentos.

O corte de canto é obrigatório, pois evita o surgimento de frestas que possibilitam a entrada de luz e água, além de evitar deformações nas telhas.

O corte normalmente é feito com serrote manual ou cortadeiras elétricas portáteis, equipadas com disco para cerâmica, concreto ou mármore.

Rebarbas devem ser aparadas com grosa ou lixa.

O emprego de um gabarito facilita a marcação da linha de corte.



a = recobrimento longitudinal adotado  
 b = recobrimento lateral = 1/4 onda (50 mm) ou  
 1/4 de onda (230 mm)  
 (para espessura de 6 mm)

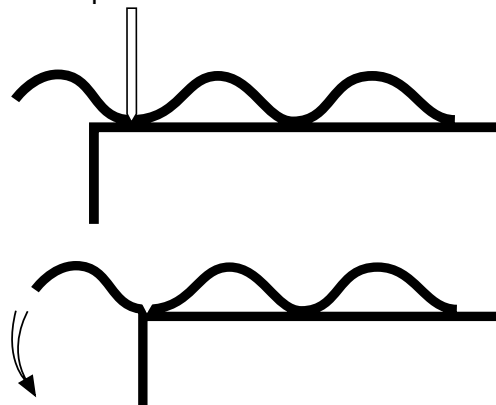
## Como cortar as telhas

Para o corte das telhas em pequenas quantidades, podem-se utilizar serra, serrote para madeira dura ou torquês. O corte no sentido longitudinal das telhas pode ser feito por flexão, desde que elas sejam previamente riscadas por um sulco feito com a ponta metálica (wídia), em

uma profundidade de, no mínimo, 1 mm.

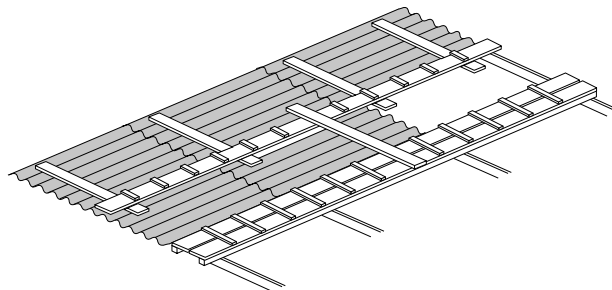
Para grandes quantidades, recomendamos utilizar serra elétrica munida de disco esmeril apropriado.

Use máscara toda vez que cortar ou furar produtos com ferramentas elétricas que produzam pó fino.



## Precauções na montagem

- ◆ Não pise diretamente sobre as telhas. Coloque tábuas nos dois sentidos, de modo a permitir livre movimentação dos montadores.
- ◆ As tábuas devem ser colocadas de maneira a distribuir os esforços nos pontos de apoio das telhas.
- ◆ Utilize EPIs apropriados para a instalação das telhas.
- ◆ Nunca deixe as telhas soltas sobre o telhado.



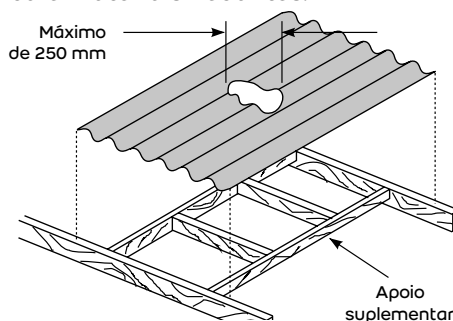
## Perfuração das telhas

As telhas podem ser perfuradas para passagem de tubos em um diâmetro de até 250 mm.

Telhas que recebem abertura devem ter apoios suplementares (vide figura abaixo).

Essas perfurações devem ser executadas com broca de aço rápido, serra e grosa para ajustes finais.

Deve-se prever um sistema de vedação com saia metálica e materiais vedantes.



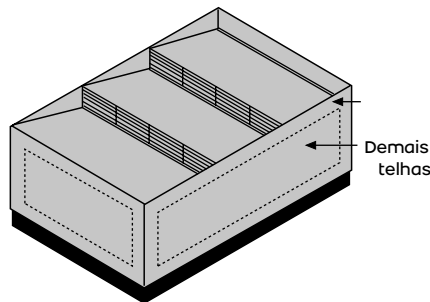
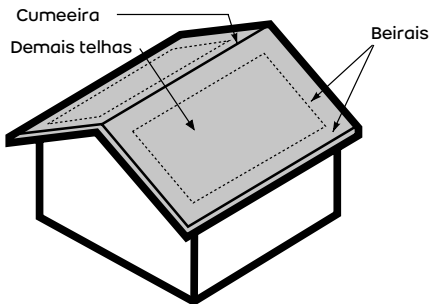
## Material para fixação

Exija de seu fornecedor os acessórios de acordo com a norma NBR 8055 da ABNT.

### Fixação

A fixação correta das telhas é indispensável para obter bom desempenho de uma cobertura ou de um fechamento lateral.

A tabela abaixo mostra a aplicação correta de fixação para cada região da cobertura e para cada condição de uso.



▽ Parafuso ou gancho com rosca  
□ Gancho chato

\*Sistema de fixação mais indicado para os locais onde há deposição de materiais em forma de fibras ou em pó, como indústrias têxteis, graneleiros, depósitos de ração, etc.

LARGURA = 0,92 m		
Condições	Cumeeiras e telhas de beirais	Demais telhas
Cobertura em condições normais		
Cobertura em zonas expostas a vento de grande intensidade		
Cobertura com recobrimento lateral de 1/4 onda (somente 6 mm)		

LARGURA = 1,10 m		
Condições	Cumeeiras e telhas de beirais	Demais telhas
Cobertura em condições normais		
Cobertura em zonas expostas a vento de grande intensidade		
Cobertura com recobrimento lateral de 1/4 onda (somente 6 mm)		

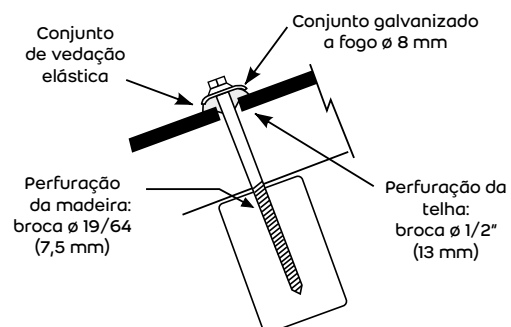
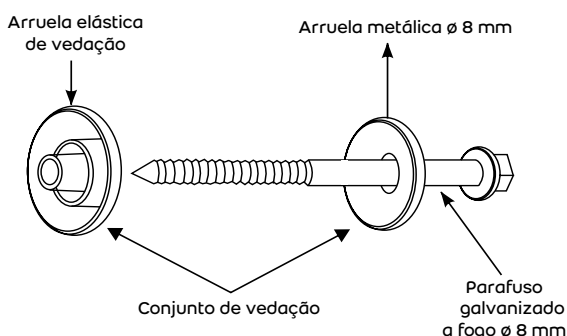
FECHAMENTO LATERAL		
	Telhas de periferia	Demais telhas
Largura 1,10 m		
Largura 0,92 m		

▽ Parafuso ou gancho com rosca  
□ Gancho chato

\*Sistema mais indicado para o fechamento acima de 6 m de altura.

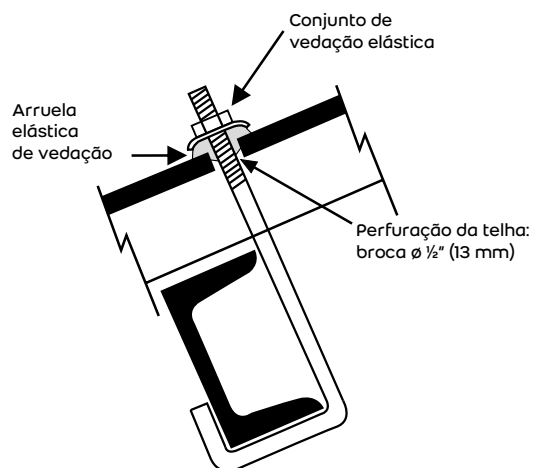
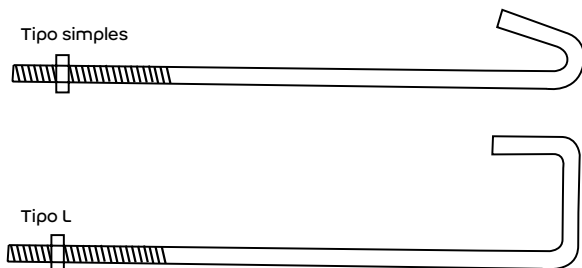
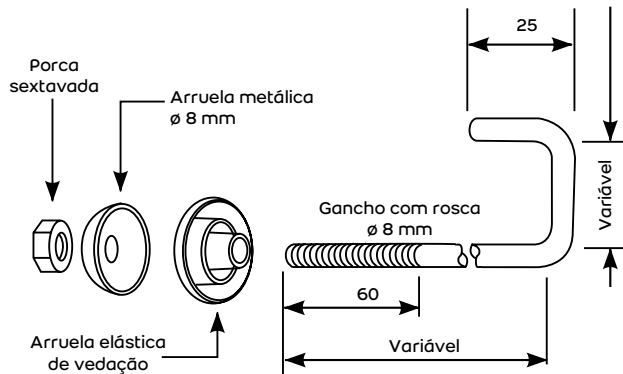
## Parafusos de aço, com diâmetro de 8 mm (6/16")

São utilizados na fixação das telhas e peças de concordância em terças de madeira, junto com o conjunto de vedação elástica.



## Ganchos com rosca

Ganchos dobrados de aço galvanizado, com diâmetro de 8 mm e porca sextavada de Ø 8 mm. São utilizados na fixação das telhas e peças de concordância em estruturas metálicas ou de concreto, junto com o conjunto de vedação elástica.



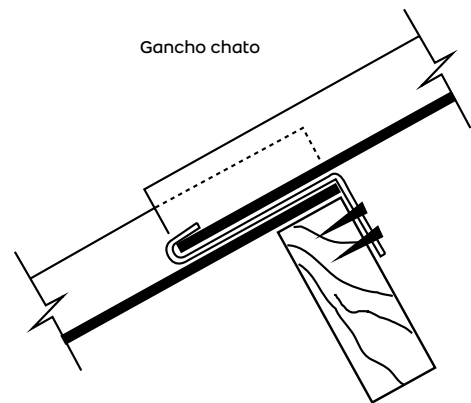
## Ganchos chatos

Ganchos fabricados em ferro chato de Ø 3 mm x 12 mm (1,8" x 1/2").

São utilizados na fixação da telha **Ondulada** nos telhados com inclinação superior a 10° (17,6%).

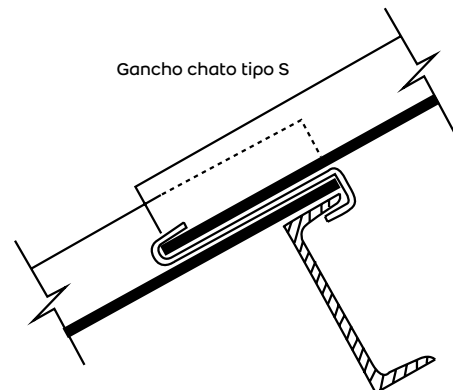
## Gancho chato

Para ser utilizado em estruturas de madeira, junto com os pregos 17 x 12 (Ø 3 mm x 28 mm) de cabeça chata.



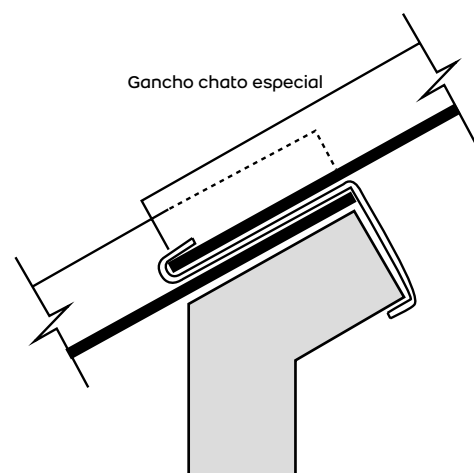
## Gancho chato tipo S

Para ser utilizado em estruturas metálicas.



## Gancho chato especial

Para ser utilizado em estruturas metálicas ou de concreto.

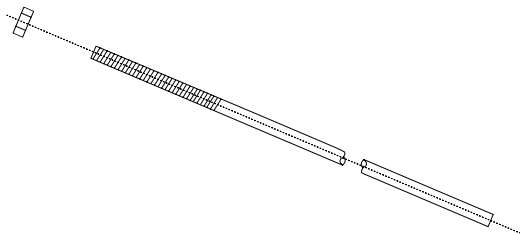


## Pino com rosca

Pinos retos de Ø 8 mm (5/16") com rosca para serem dobrados na obra.

Os pinos dobrados na obra devem receber pintura com tinta betuminosa nas partes cuja galvanização tenha sido afetada, de maneira a evitar a oxidação nesses pontos.

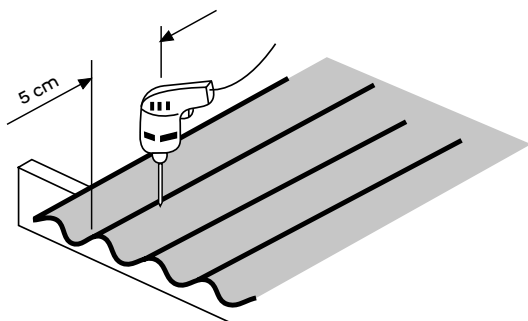
Devem ser utilizados nas estruturas de apoio metálicas ou de concreto.



## Perfuração

A distância mínima do centro dos furos à extremidade livre da telha deve ser 5 cm.

A perfuração nas telhas deve ser feita com brocas apropriadas. Nunca por processo de percussão.



### Observação:

Evite o aperto excessivo nas fixações, sob o risco de trincas nas telhas.

## PEÇAS COMPLEMENTARES

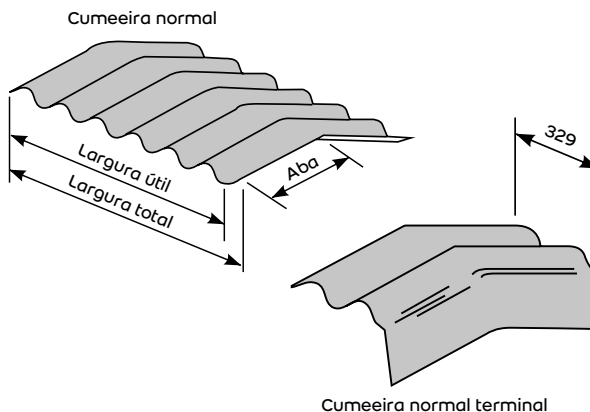
### Cumeeira normal e cumeeira normal terminal\*

Para cobrir o encontro de duas águas do telhado. São fabricadas nas inclinações de 5° (para telhas de e = 6 mm e 8 mm), 10°, 15°, 20°, 25° e 30°.

A cumeeira normal terminal é uma peça de acabamento. É aplicada sobre a primeira e a última cumeeira normal, proporcionando concordância com a aresta.

Existe também a cumeeira normal aba 400, nas inclinações de 10°, 15° e 20°.

\*Peça sob encomenda.

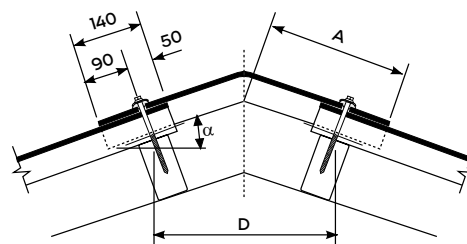


Peças	Largura total	Largura útil	Peso (kg)
1,10	1,10 m	1,05 m	Cumeeira normal 5° – 8,1 kg* Cumeeira normal 10° – 8,1 kg Cumeeira normal 15° – 8,2 kg Cumeeira normal 20° – 8,3 kg Cumeeira normal 25° – 8,4 kg Cumeeira normal 30° – 8,5 kg
0,92	0,92 m	0,87 m	Cumeeira normal 5°, 10° e 15° – 7,1 kg Cumeeira normal 20°, 25° e 30° – 7,3 kg
1,10 0,92	0,329 m	0,329 m	Cum. normal terminal 10° e 15° – 3,5 kg Cum. normal terminal 20° – 3,7 kg

\*Somente para telhas de e = 6 mm e 8 mm.

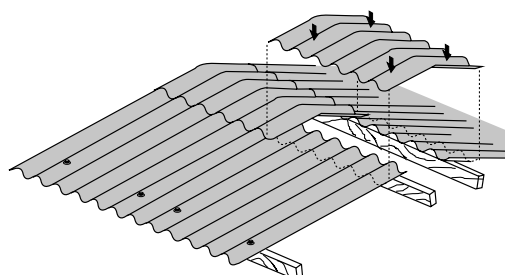
### Fixação – Cumeeira normal

Utilizar duas fixações em cada aba, nas cristas da 2ª e 6ª ondas (1,10 m) ou 2ª e 5ª ondas (0,92 m), usando parafusos de Ø 8 mm x 110 mm ou ganchos com rosca.



Inclinação α	D (mm)	
	A = 300	A = 400
5°*	418	–
10°	414	611
15°	406	599
20°	395	583
25°	381	–
30°	364	–

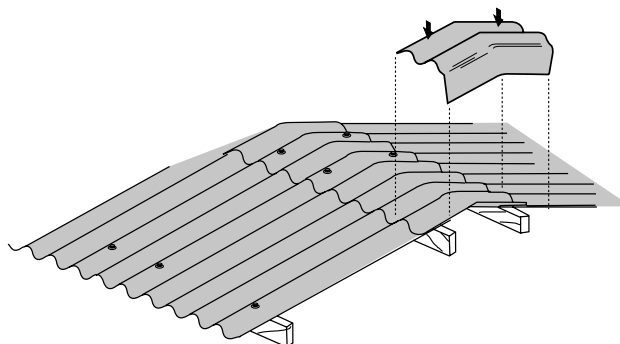
\*Para telhas de e = 6 mm e 8 mm.





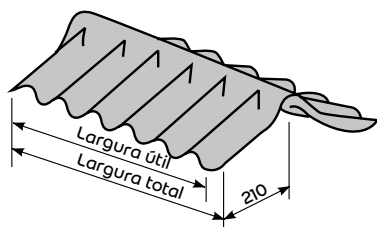
## Fixação – Cumeeira normal terminal

Fixada em conjunto com as cumeeiras normais, por meio de um parafuso de Ø 8 mm x 150 mm ou ganchos com rosca para cada aba.



## Cumeeira universal

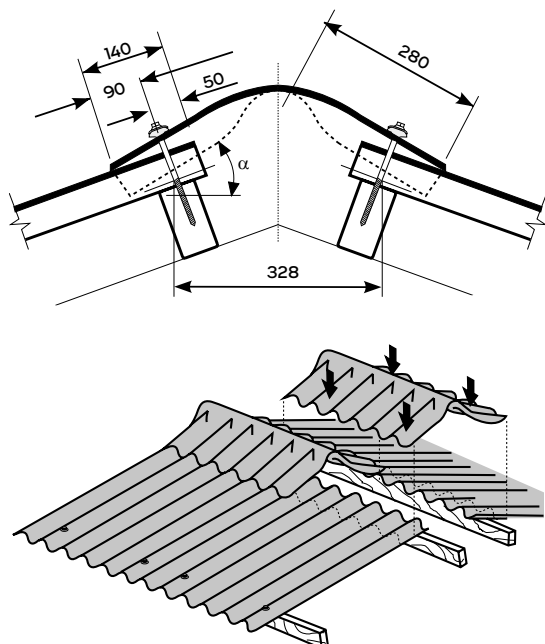
Utilizada em telhados com inclinação de 10° a 30°, seu uso é indicado quando não se conhece com precisão a inclinação do telhado.



Largura total	Largura útil	Peso (kg)
1.100	1.050	7,10
920	870	6,00

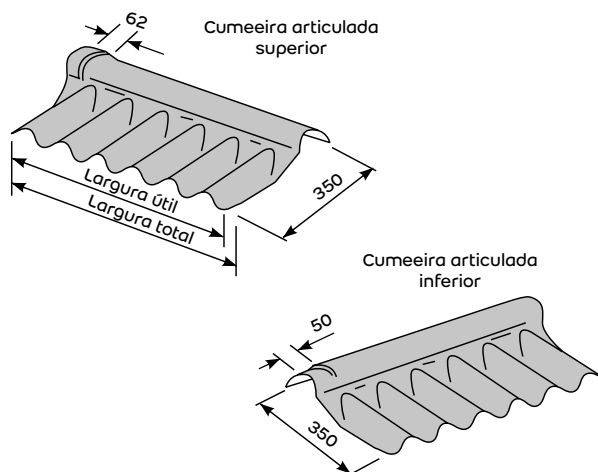
## Fixação

Utilizar duas fixações em cada aba, nas cristas da 2ª e 6ª ondas (telhas de 1,10 m) ou 2ª e 5ª ondas (telhas de 0,92 m), com parafusos de 150 mm ou 110 mm (caso a inclinação seja acima de 20°), ou gancho com rosca.



## Cumeeira articulada

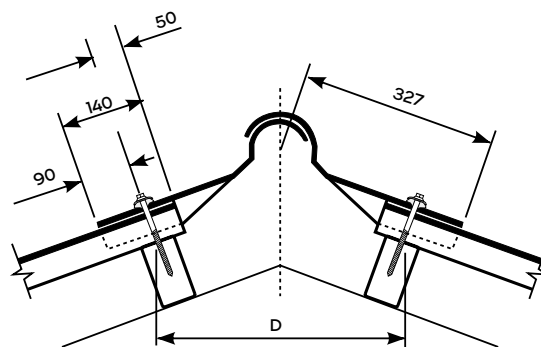
Fabricada em duas peças, superior e inferior, adaptando-se a qualquer inclinação do telhado, entre 10° e 45°.



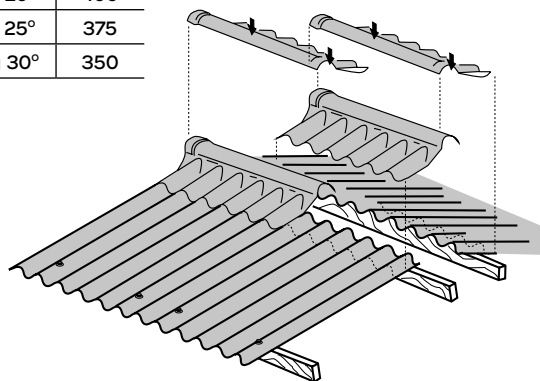
Peça/Largura (mm)	Largura útil (mm)	Peso (kg) superior	Peso (kg) inferior
1.100	1.050	5,0	4,6
920	870	4,5	4,3

## Fixação

Utilizar duas fixações em cada aba, nas cristas da 2ª e 6ª ondas (telhas de 1,10 m) ou 2ª e 5ª ondas (telhas de 0,92 m), com parafusos de Ø 8 mm x 110 mm.



Inclinação α	D (mm)
10° a 15°	425
16° a 20°	400
21° a 25°	375
26° a 30°	350



## Cumeeira shed e cumeeira shed terminal\*

São utilizadas em telhados shed e possuem uma aba plana para arremate com a parede.

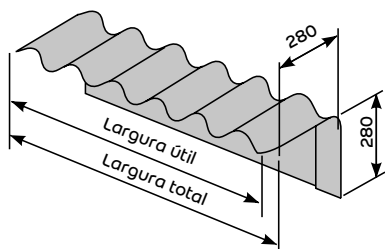
São fabricadas para montagem à direita e à esquerda, nos ângulos de 70°, 75°, 80° e 90°.

Utiliza-se a cumeeira shed à direita quando a montagem das telhas é da esquerda para a direita e utiliza-se a cumeeira shed à esquerda quando a montagem das telhas é da direita para a esquerda.

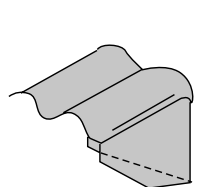
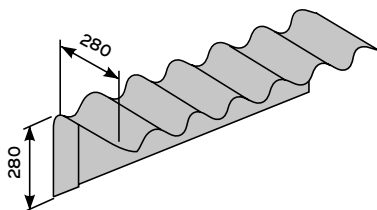
As cumeeiras shed terminal direita e esquerda são aplicadas sobre a primeira e a última cumeeira shed, proporcionando acabamento com a aresta.

\*Peças sob encomenda.

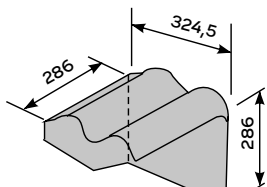
Cumeeira shed à direita



Cumeeira shed à esquerda



Cumeeira shed terminal à direita  
Peso 2,5 kg

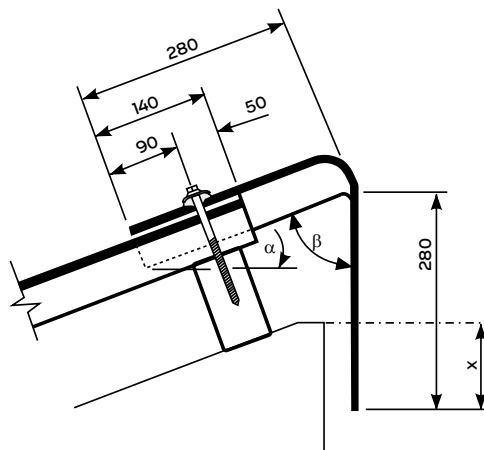
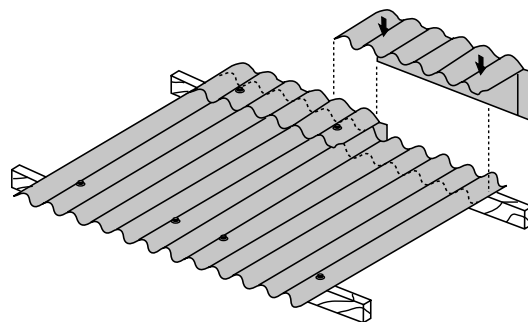


Cumeeira shed terminal à esquerda  
Peso 2,5 kg

Peça/Largura (mm)	Largura útil (mm)	Peso (kg)
1.100	1.050	7,0
920	870	6,5

### Fixação cumeeira shed

Utilizar duas fixações na aba ondulada, nas cristas da 2ª e 6ª ondas (telhas de 1,10 m) ou 2ª e 5ª ondas (telhas de 0,92 m) em conjunto com as telhas, utilizando parafusos de Ø 8 mm x 110 mm ou gancho com rosca.

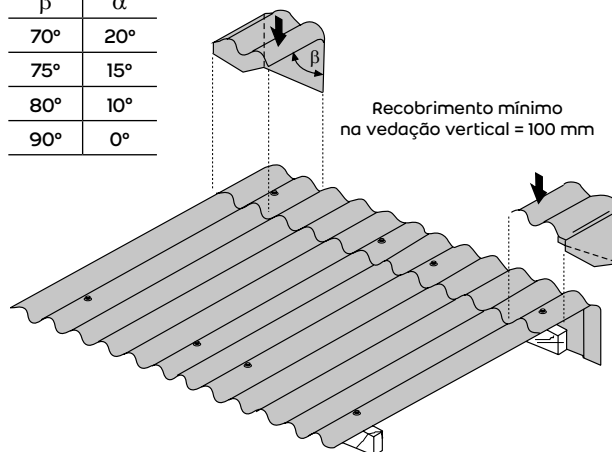


(x) - Recobrimento mínimo de 100 mm entre a aba plana e a parede.

### Fixação cumeeira shed terminal

Fixada em conjunto com a primeira e a última cumeeira shed por meio de um parafuso de Ø 8 mm x 150 mm.

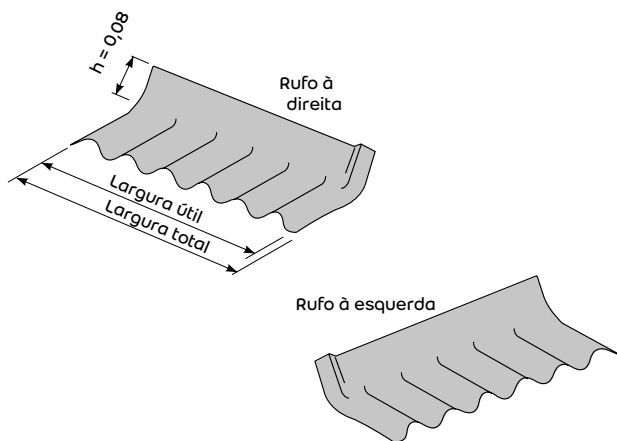
Ângulos	
$\beta$	$\alpha$
70°	20°
75°	15°
80°	10°
90°	0°



### Rufo

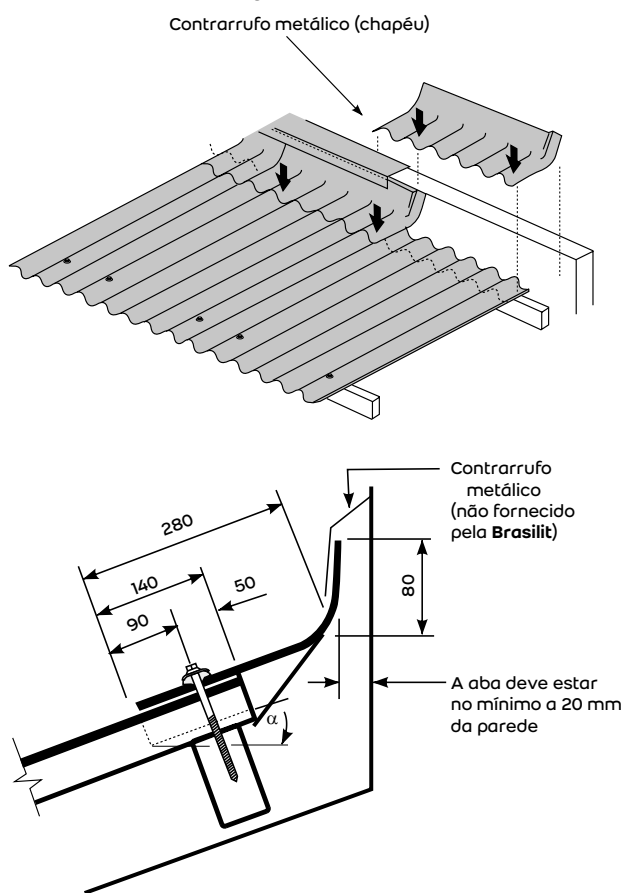
Utilizado no arremate do telhado com a parede, caixas d'água, lanternins (entre outros), nas montagens à direita ou à esquerda.

Utiliza-se o rufo à direita quando a montagem das telhas é da esquerda para a direita e utiliza-se o rufo à esquerda quando a montagem das telhas é da direita para a esquerda.



## Fixação

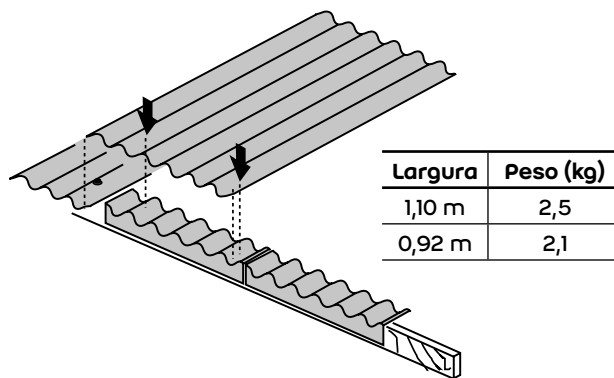
Utilizar duas fixações na aba ondulada, nas cristas da 2ª e 6ª ondas (telhas de 1,10 m) ou 2ª e 5ª ondas (telhas de 0,92 m), com parafuso  $\varnothing$  8 mm x 110 mm ou gancho com rosca.



Peça/Largura (mm)	Largura útil (mm)	Peso (kg)
1.100 = 0,08	1.050	5,7
920 = 0,13	870	4,8

## Terminal para beiral\*

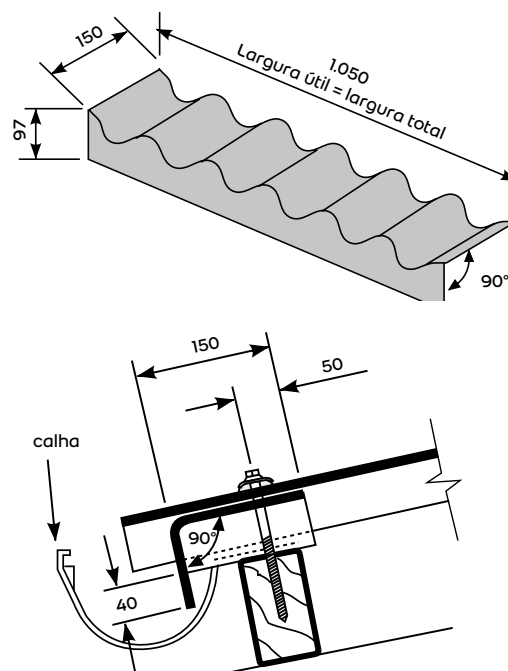
Utilizado no arremate junto aos beirais, entre a calha e a telha, protegendo as terças de apoio contra chuvas e também evitando a entrada de pequenos animais.



\*Peça sob encomenda.

## Fixação

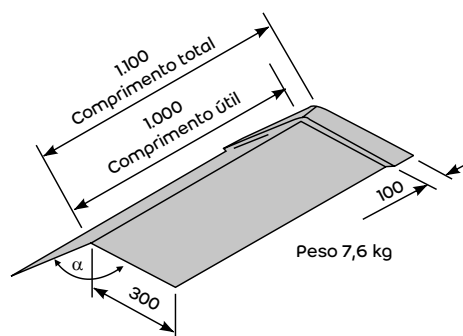
A fixação é feita em conjunto com as telhas dos beirais, nas cristas das 2ª e 6ª ondas (telhas de 1,10 m) ou 2ª e 5ª ondas (telhas de 0,92 m), por meio de parafusos de  $\varnothing$  8 mm x 110 mm ou ganchos com rosca.



## Espigão de abas planas

Peça utilizada para o recobrimento do encontro de telhas na linha de espigão.

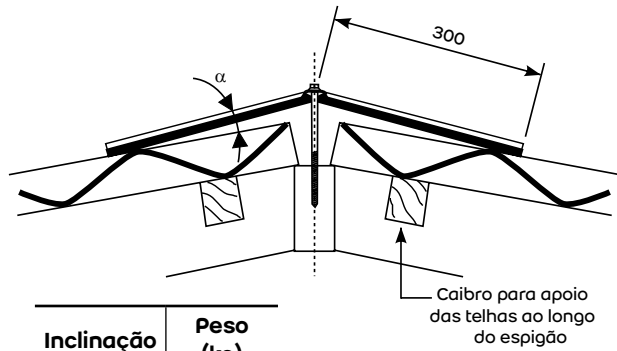
Fabricado nos ângulos de 5°, 10°, 15° e 20° (a).



\*Peça sob encomenda.

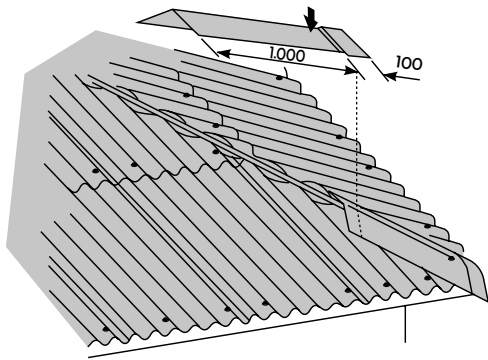
## Fixação

Utilizar uma fixação no topo da peça, usando parafuso de Ø 8 mm x 150 mm ou gancho com rosca com rosca.



Inclinação	Peso (kg)
5°*	7,4
10°	7,4
15°	7,6
20°	7,6

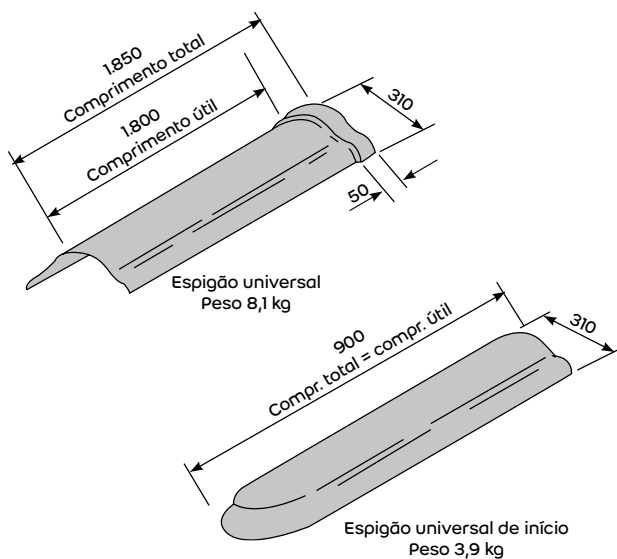
\*Para telhas de espessura de e = 6 mm e 8 mm.



## Espigão universal e espigão universal de início

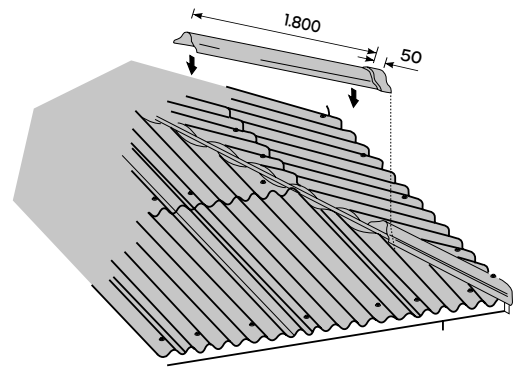
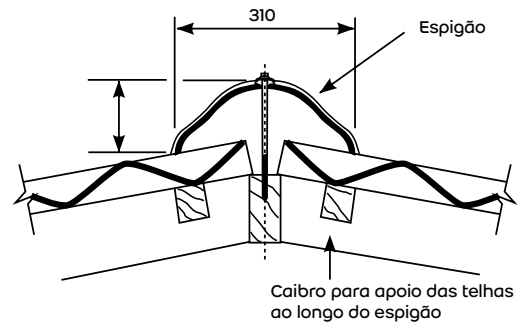
Usados no arremate junto à linha de espigão nos telhados com inclinação igual ou acima de 15° (27%).

O espigão universal de início confere melhor acabamento e fechamento ao beiral.



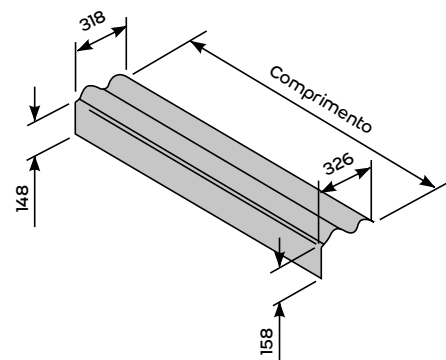
## Fixação

Utilizar uma fixação no topo da peça, usando parafuso de Ø 8 mm x 200 mm (para estrutura de madeira) ou gancho com rosca (para estrutura metálica ou de concreto).

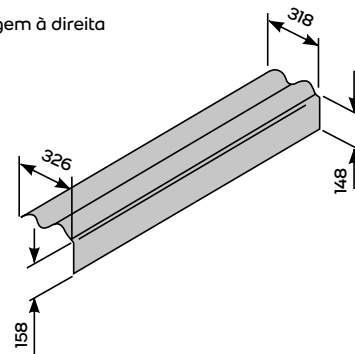


## Aresta\*

Utilizada no arremate lateral da cobertura com a parede. Fabricada para aplicação na extremidade lateral direita (aresta direita) e para extremidade esquerda (aresta esquerda) do telhado.



Montagem à direita



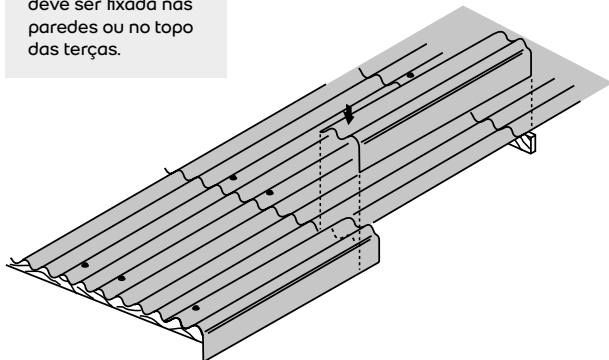
\*Peça sob encomenda.

## Fixação

Fixada em conjunto com as telhas por meio de um parafuso de  $\varnothing 8 \text{ mm} \times 110 \text{ mm}$  ou gancho com rosca.

### Observação:

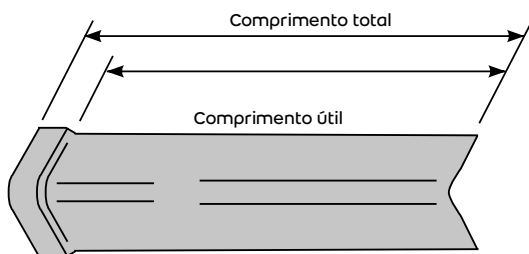
Havendo possibilidade, a aba plana da aresta deve ser fixada nas paredes ou no topo das terças.



Comprimento (m)	Peso (kg)
1,83	10,0
2,13	11,6
2,44	13,3

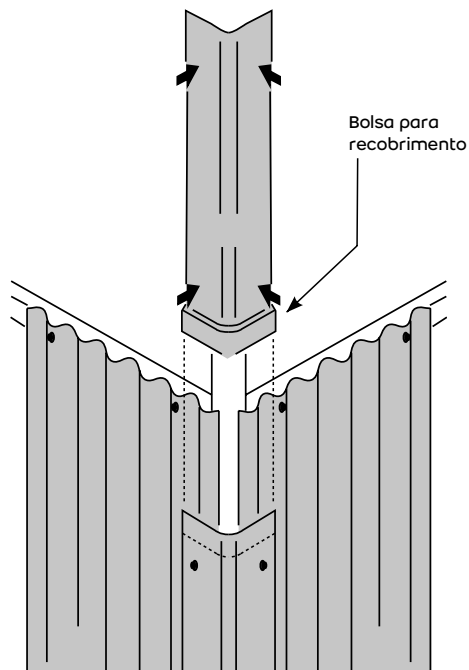
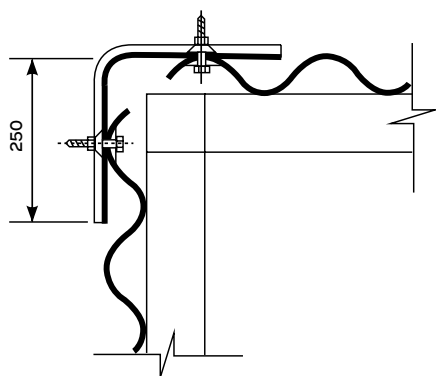
## Cantoneira

Peça utilizada no arremate dos fechamentos laterais ou no arremate lateral da cobertura, substituindo a aresta.



## Fixação

A fixação é feita diretamente nas telhas utilizando-se quatro fixadores autotravantes de abas ou por meio de quatro parafusos passantes de  $\varnothing 1/4"$ , conforme esquema:



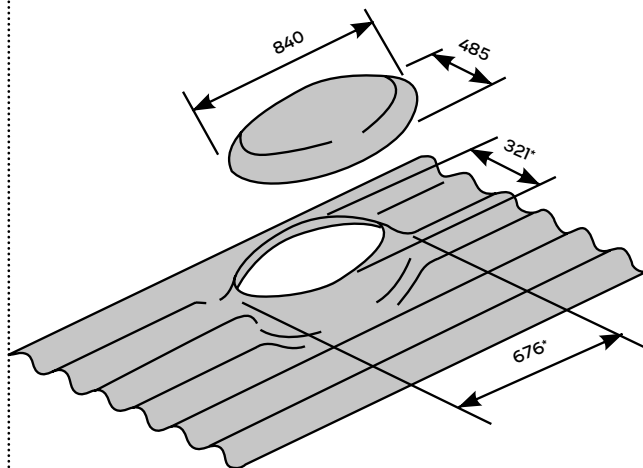
Comprimento útil (m)	Comprimento total (m)	Peso (kg)	Largura aba (mm)
1,00*	1,10	6,2	250
1,50	1,60	9,3	250
2,00	2,10	12,4	250

\*Peça sob encomenda.

## Telha com claraboia

Telha com abertura para receber domo de fibrocimento ou de material translúcido, que proporciona ventilação e/ou iluminação natural.

Aplicada em telhados com inclinação entre  $10^\circ$  e  $30^\circ$ , proporciona uma área de ventilação de  $1.620 \text{ cm}^2$ .

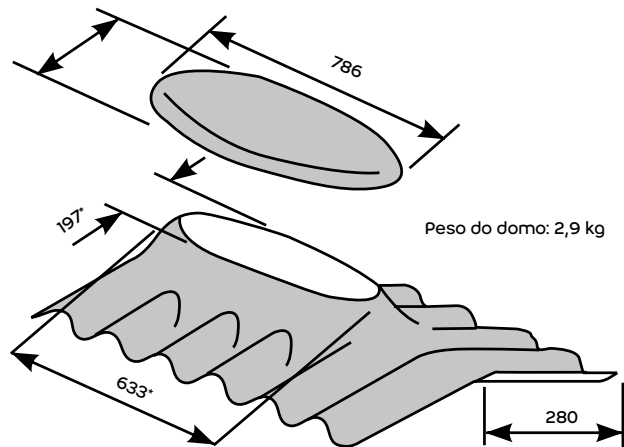
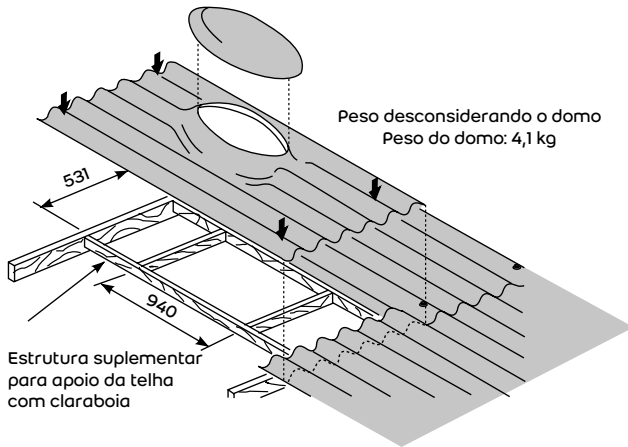


\*Medidas internas.

## Fixação

A fixação é idêntica à da telha **Ondulada**. O domo é fixado através de quatro suportes de ferro galvanizado (kit para fixação de domo).

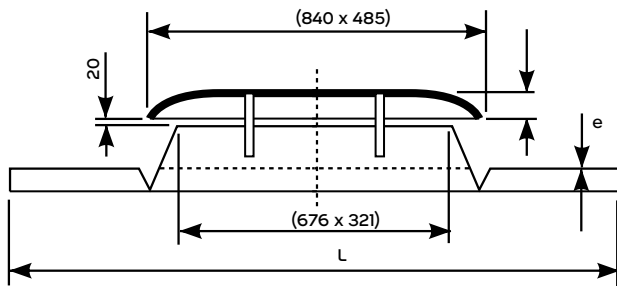
Para apoiar a telha com claraboia, deve-se utilizar estrutura de apoio suplementar oferecendo melhor sustentação à peça, conforme esquema a seguir.



Proporciona uma área de ventilação de 1.280 cm<sup>2</sup>.

\*Medidas internas.

\*\*Peça sob encomenda.

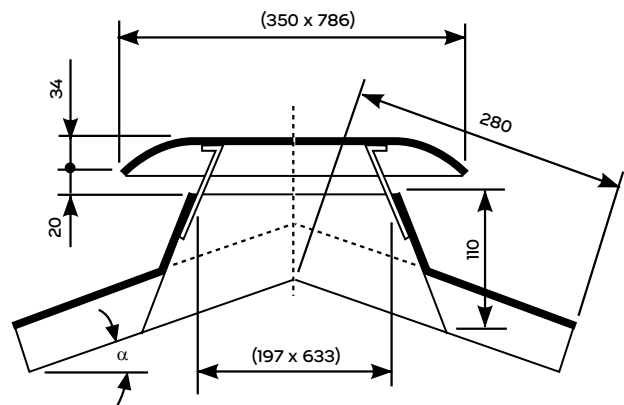


Largura 1,10 – Espessura 6 mm (e)	
Comprimento (m)	Peso (kg)
1,83	25,7
2,13	29,9
2,44	34,1
Largura 0,92 – Espessura 6 mm (e)	
1,83	21,4

## Fixação

A fixação é idêntica à das cumeeiras normais.

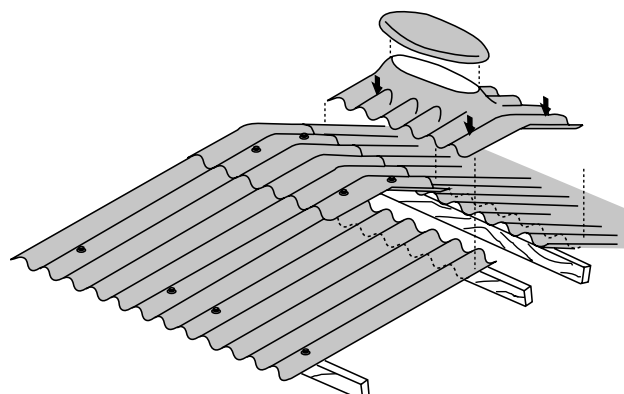
O domo é fixado por meio de quatro suportes de ferro (kit para fixação do domo para cumeeira lanternim).



## Cumeeira normal com lanternim

Peça complementar utilizada em conjunto com a cumeeira normal para proporcionar circulação de ar sob a cobertura.

Fabricada para as inclinações de 10°, 15°, 20° e 30°\*\*.

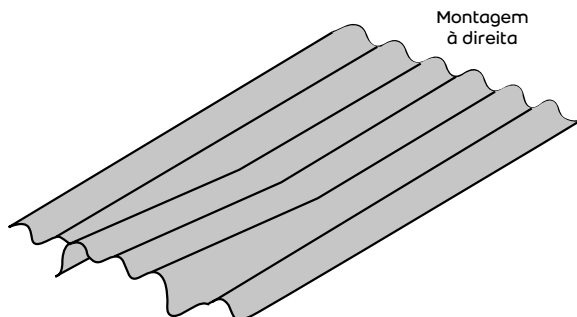


Peça/Largura (mm)	Peso (kg)
1.100	11,1

## Telha para ventilação\*

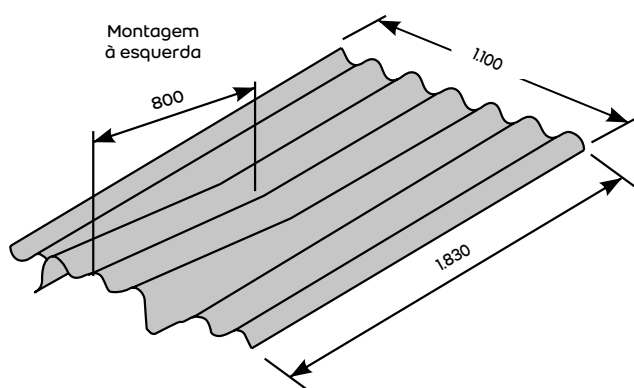
Utilizada para telhados com inclinação a partir de 15°. Fabricada para montagem à direita ou à esquerda, com espessura de 8 mm.

Proporciona abertura para ventilação do telhado ou ambiente interno.



Montagem à direita

Área de ventilação = 500 cm<sup>2</sup>



Montagem à esquerda

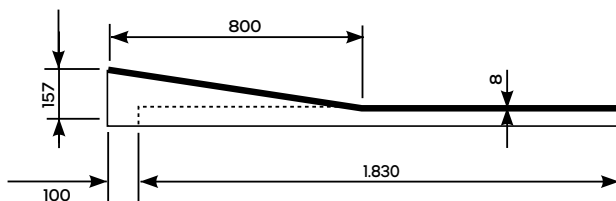
Área de ventilação = 500 cm<sup>2</sup>

\*Peça sob encomenda.

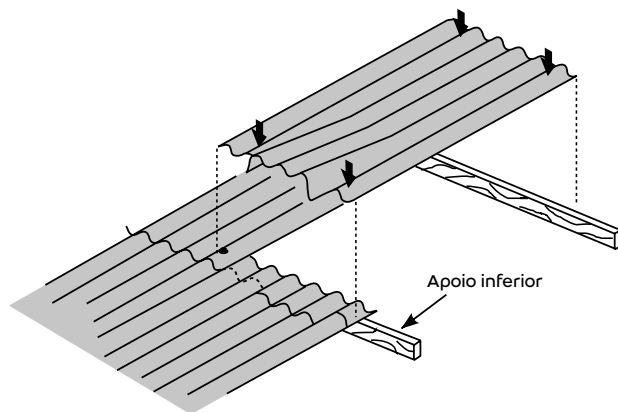
## Fixação

Segue os mesmos critérios adotados para a telha Ondulada.

Porém a fixação no apoio inferior, quando feita por parafusos e ganchos com rosca, deve ser feita nas ondas de extremidade.



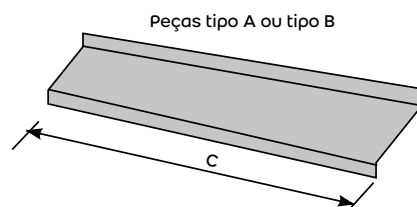
Peça/Largura (m)	Peso (kg)
1,83	36,2



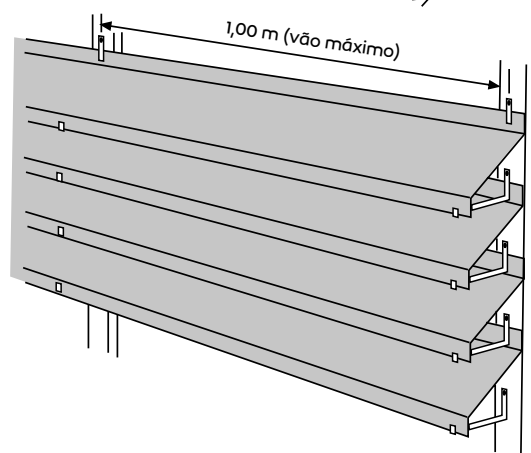
## Veneziana

Utilizada para criar área de ventilação em sheds, lanternins e fechamentos laterais.

É fabricada nos tipos: A – 60°, abertura 75 mm e B – 45°, abertura 200 mm, nos comprimentos de 1,50, 2,00 e 2,50 m.



Peças tipo A ou tipo B



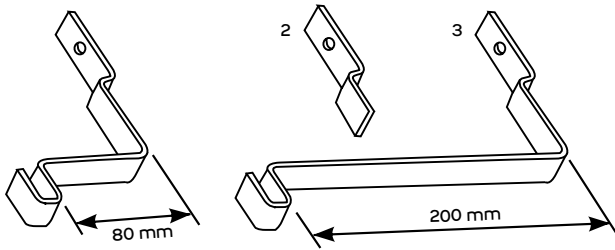
## Fixação

Pode ser montada em apoios de madeira, de metal ou de concreto, com espaçamento máximo entre os eixos de 1,00 m.

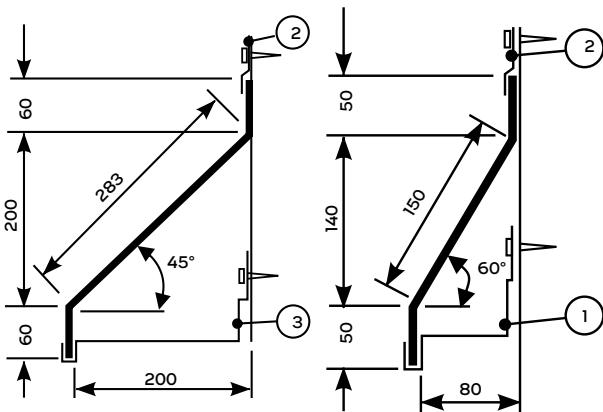
A fixação das venezianas é feita por meio de ganchos que são fixados nos apoios por parafusos de cabeça chata Ø 6 mm x 38 mm.

Quando fixados em apoios metálicos, podem ser utilizados rebites, parafusos autoatarraxantes ou passantes.

- 1) Suporte fixador das venezianas de 60°.
- 2) Fixador da fiada superior das venezianas.
- 3) Suporte fixador das venezianas de 45°.



Tipo	Comprimento C (m)	Peso (kg)
A	1,50	3,9
	2,00	5,2
	2,50	6,6
B	1,50	6,2
	2,00	8,2
	2,50	10,3

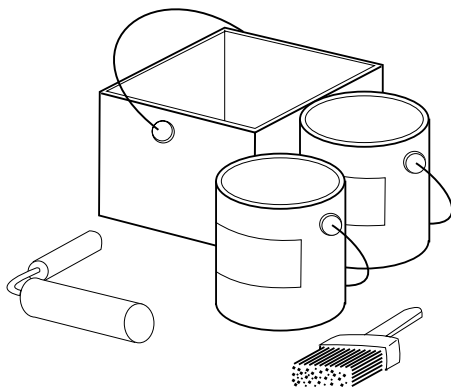


## COMO PINTAR AS TELHAS

A pintura das telhas é opcional e lhes confere beleza e durabilidade.

### Procedimentos para pintura

As telhas, previamente limpas e isentas de pó, devem ser pintadas nas duas faces com tinta 100% acrílica.



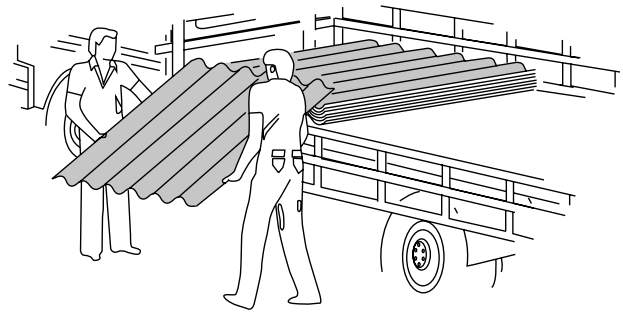
**Nota:**

Nunca pinte somente a face interna das telhas. Para informações adicionais, favor consultar o Serviço de Orientação Técnica Brasilit.

## TRANSPORTE, ARMAZENAGEM E MANUSEIO

### Descarga

As telhas devem ser descarregadas uma de cada vez. As telhas de até 2,44 m devem ser descarregadas por duas pessoas. Acima desse comprimento, por três pessoas.



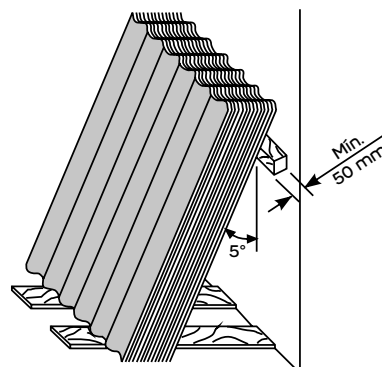
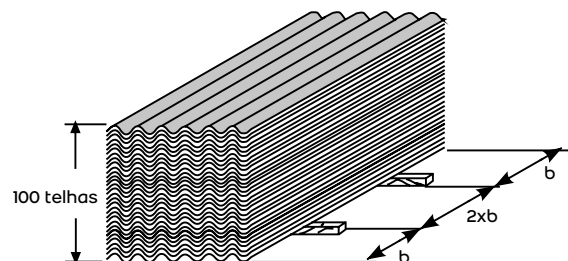
### Armazenagem

Armazenar as telhas em local o mais próximo possível da obra, em terreno plano, firme e livre de entulhos. As telhas podem ser empilhadas horizontalmente, até o máximo de 100 unidades, desde que assentadas em calços adequados.

As telhas podem ser armazenadas em posição vertical, até 300 unidades, conforme desenho.

Em ambos os casos, não misture telhas de comprimentos diferentes.

Para telhas de até 2,44 m, utilizar dois calços distanciados como a figura a seguir. Para telhas maiores do que 2,44 m, utilizar três calços.

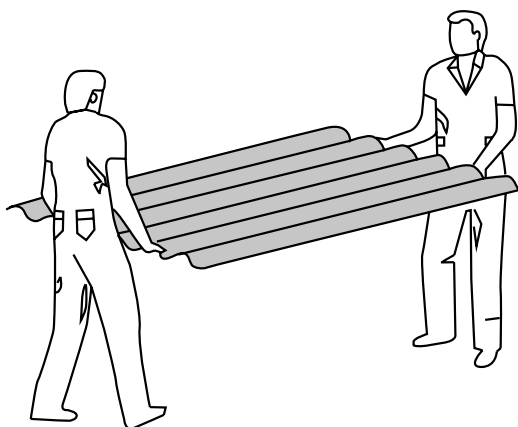
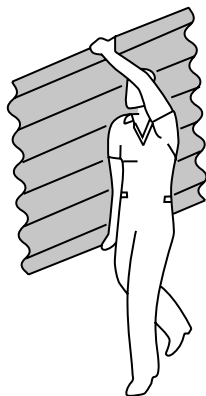




## Transporte na obra

As telhas de até 1,53 m de comprimento podem ser transportadas por um homem. Acima desse comprimento, devem ser transportadas por dois homens.

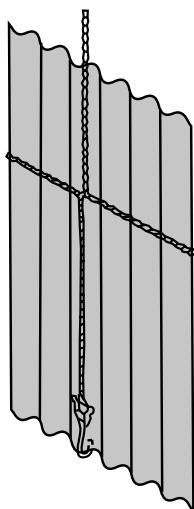
Durante o transporte, nunca flexione as telhas no sentido de sua largura.



## Içamento

As telhas deverão ser suspensas de modo a não causar esforço no sentido da largura.

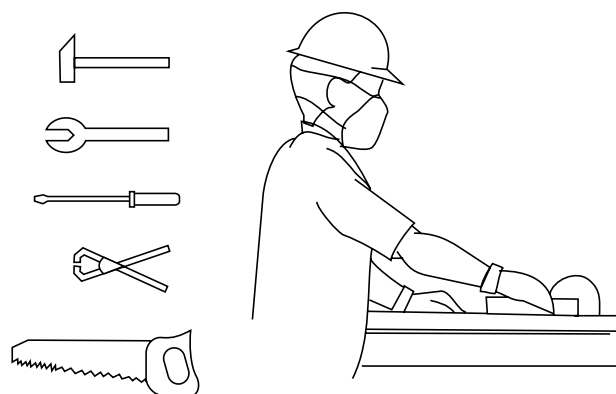
Em construções de 2 a 3 pavimentos, as telhas poderão ser elevadas uma de cada vez, com corda munida de gancho chato ou gancho envolvido em um pedaço de mangueira ou proteção similar, a fim de não danificar a telha, conforme ilustração abaixo.



## Ferramentas

Utilizar ferramentas adequadas.

Usar máscara toda vez que cortar ou furar produtos com ferramentas elétricas que produzam pó fino.



## ORIENTAÇÃO TÉCNICA

O Departamento Técnico Brasilit (0800 11 6299), formado por profissionais especializados, oferece orientação técnica gratuita a projetos: quantificação de material, indicação de produtos mais adequados e orientações de manutenção e manuseio.

Para construtoras ou escritórios de engenharia e arquitetura, promovemos visitas técnicas para um trabalho mais próximo em projetos mais complexos. Além disso, promovemos palestras técnicas em diversas universidades e escolas técnicas por todo o Brasil.

## OBSERVAÇÕES IMPORTANTES

- ◆ O profissional que montará o telhado deve ter conhecimento prévio do conteúdo deste catálogo.
- ◆ A GARANTIA desse produto está diretamente ligada à correta instalação.
- ◆ Para informações complementares e suporte técnico, favor entrar em contato com o Departamento Técnico, a filial mais próxima ou através do nosso site.
- ◆ Os equipamentos de segurança preservam a saúde e a vida. Exija seu uso.
- ◆ As informações constantes neste catálogo técnico poderão sofrer alterações sem prévio aviso.
- ◆ Os pesos e as dimensões constantes neste catálogo são aproximados.





[www.brasilit.com.br](http://www.brasilit.com.br)  
Rede de Vendas: 0800 11 6299

Fevereiro/2020. Todas as informações e imagens contidas neste material são de propriedade da Brasilit. Pode haver variação de cores no processo de impressão do material.